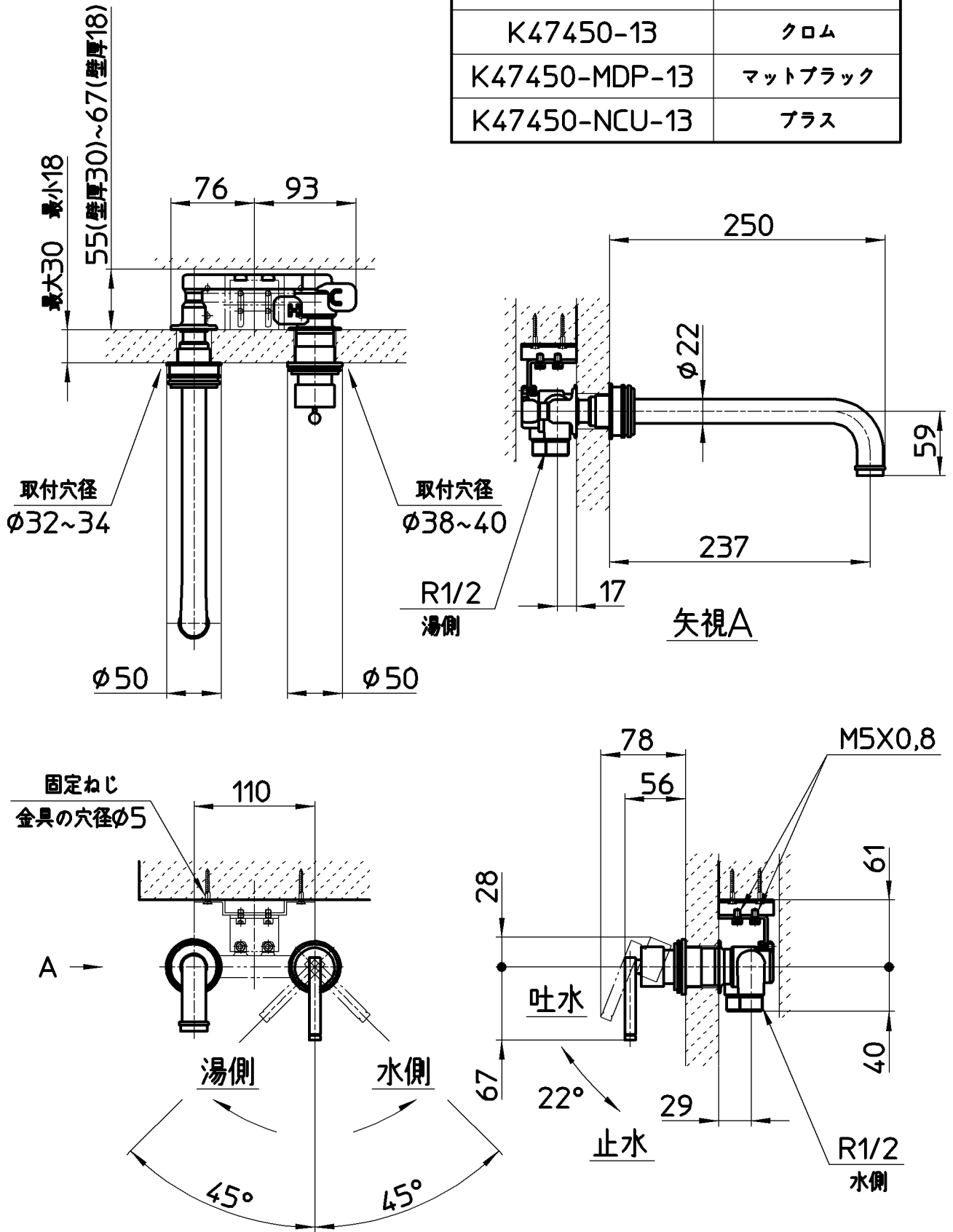


図番

品番	色
K47450-13	クロム
K47450-MDP-13	マットブラック
K47450-NCU-13	ブラス



備考	JIS 吐水口は固定式						
	固定ねじは同梱されておりません。現場に合わせたねじをご用意下さい。						
品名	シングル洗面混合栓(壁出)	尺度	承認	検図	製図	設計	第三角法 SANEI 株式会社
品番	K47450-(色)-13	1:5	森	芝原	石原	石原	
			20・4・16	20・4・14	20・4・14	20・4・14	