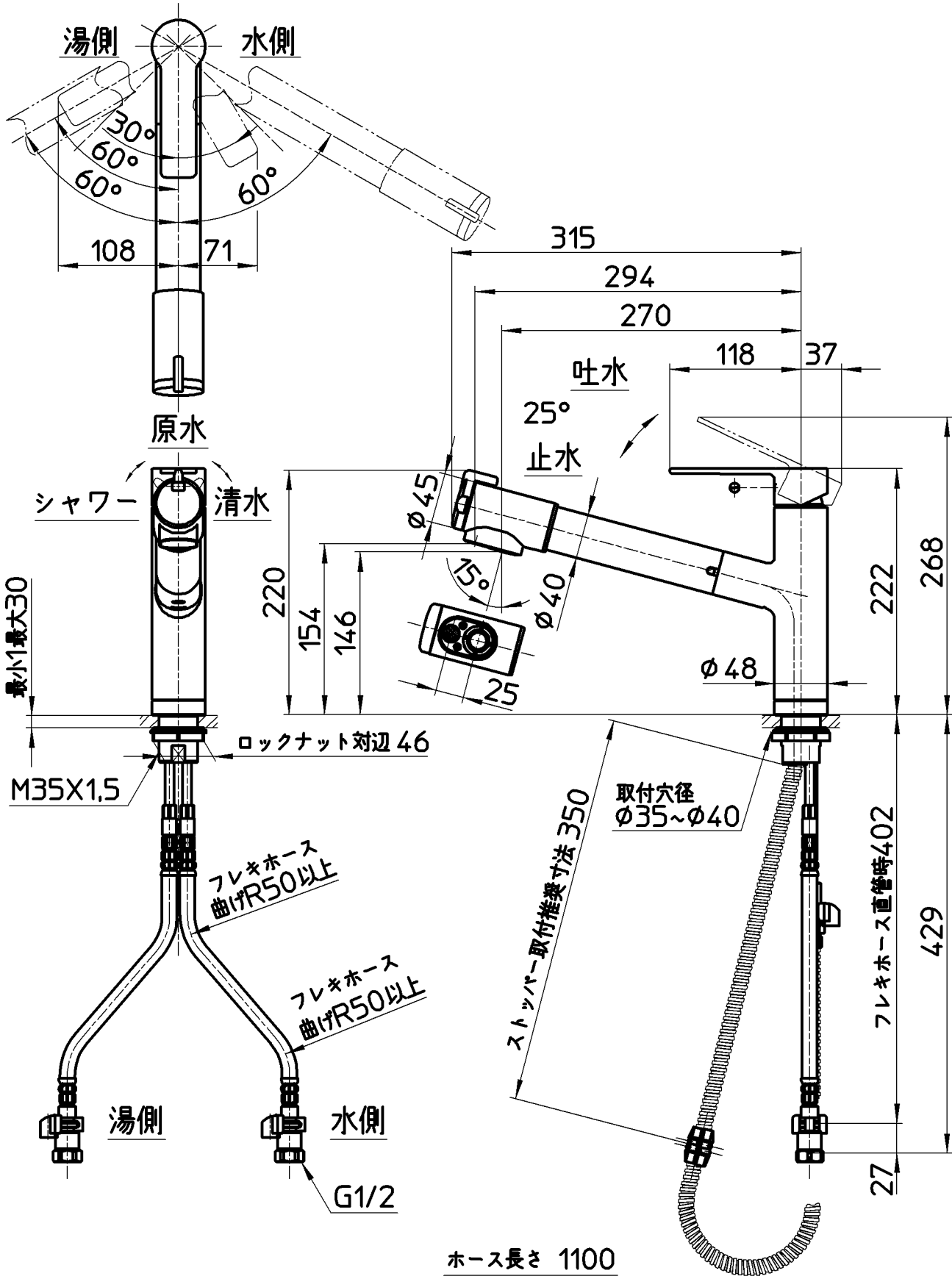


図番



備考	湯水ホース最小曲げ半径はR50です。銅管の最小曲げ半径はR60です。吐水口は回転式(120°)		浄水カートリッジ付属			
品名	シングル浄水器付ワンホールスプレー混合栓	尺度	承認	検図	製図	設計
品番	K87580E1JV-13	1:5	宮本	野上	伊藤	宮本
			16・1・18	16・1・18	16・1・14	16・1・14
						第三角法
株式会社 三栄水栓製作所						