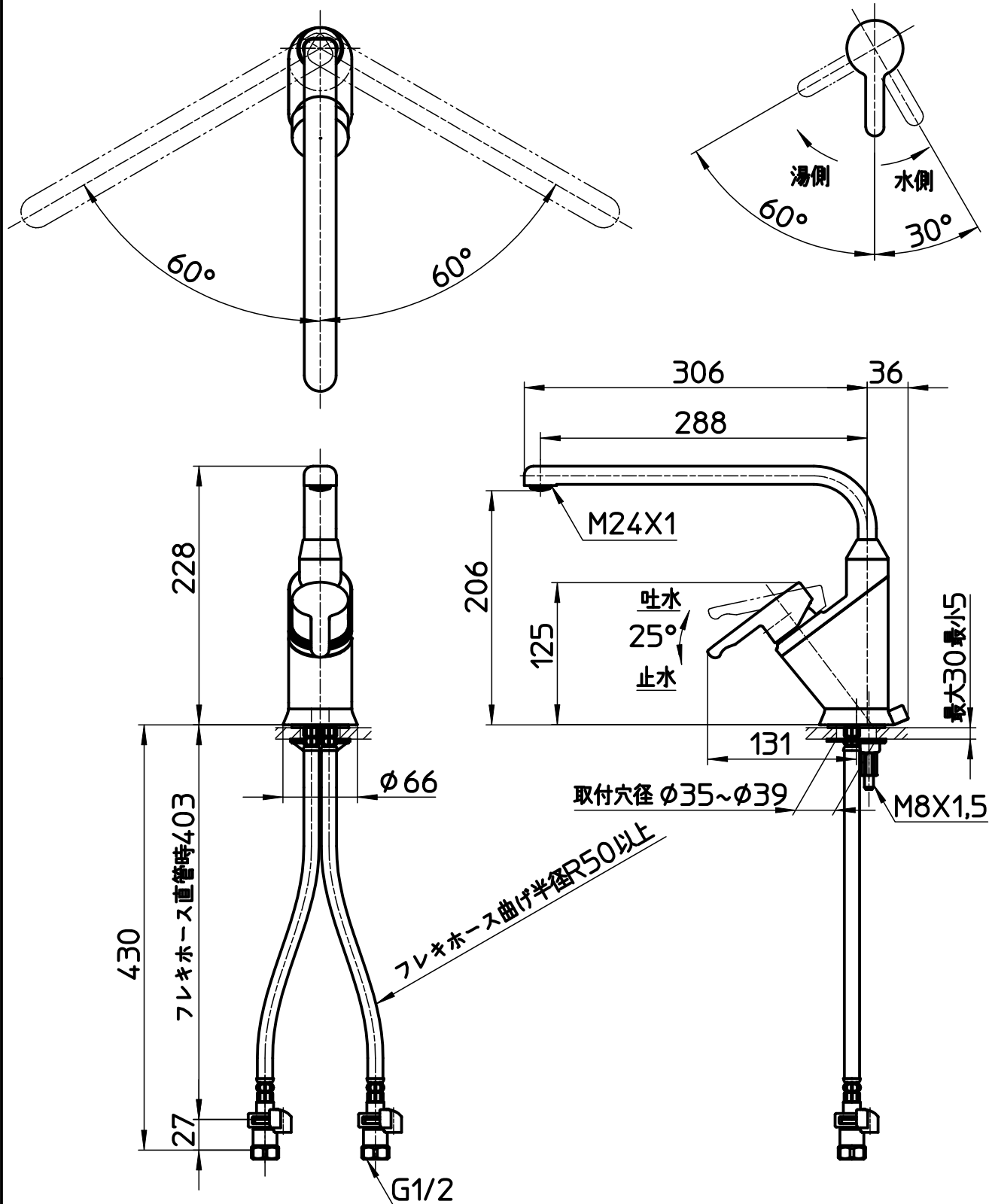


図番



備考	JIS・節湯C1 吐水口は回転式(120°)						
品名	シングルワンホール混合栓	尺度	承認	検図	製図	設計	第三角法
品番	K8721EJV-13	1:5	21・5・10	21・5・10	21・5・10	20・1・9	SANEI 株式会社