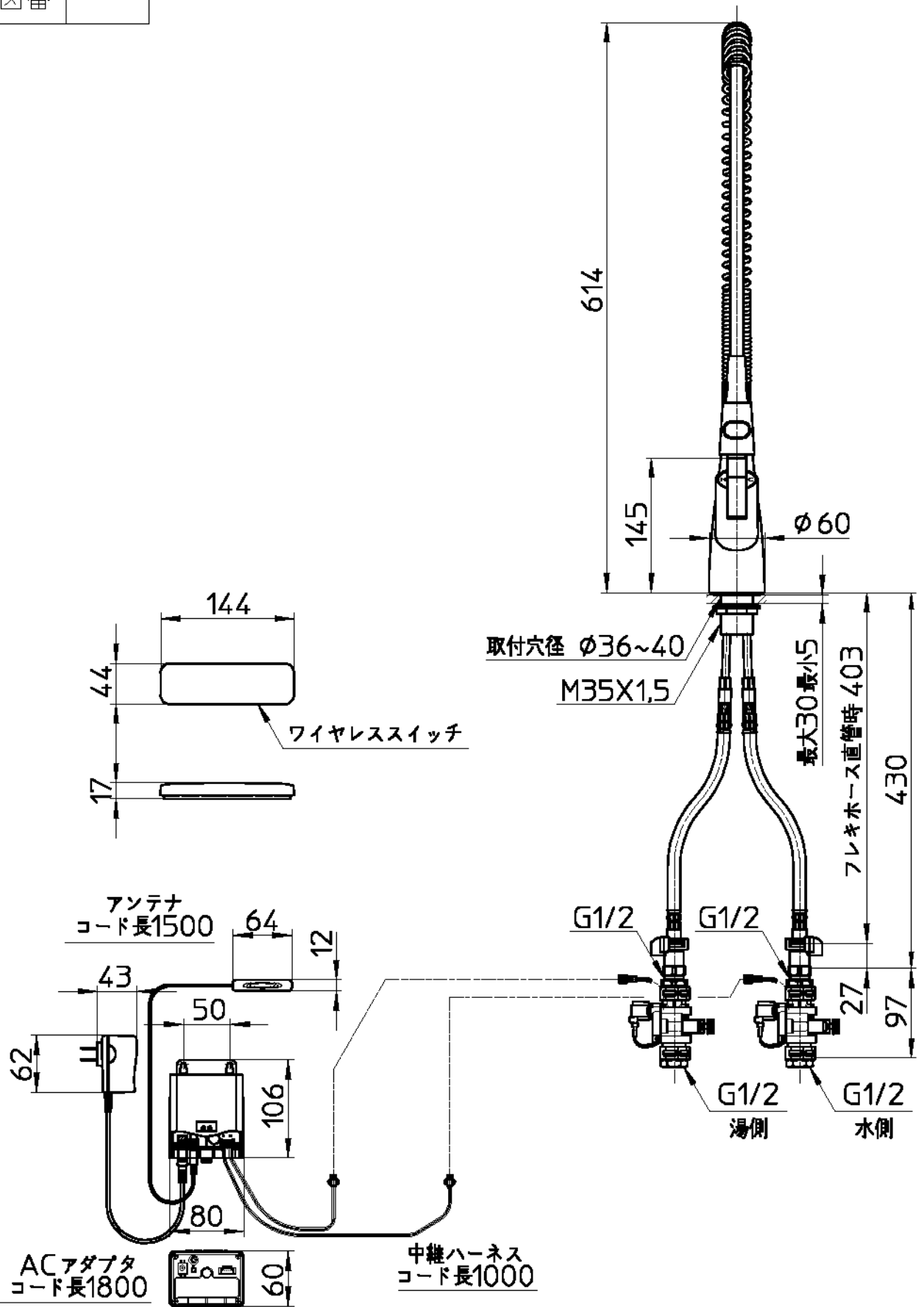


図番



備考	JIS ワンホール混合栓は専用図面(K8731JV-13)参照のこと。						
品名	シングル混合栓 (ワイヤレススイッチ付)	尺度	承認	検図	製図	設計	第三角法
品番	AK8731JVS1-13	1:6	野上 19.6.7	芝原 19.6.7	富成 19.6.7	芝原 19.6.7	SANEI 株式会社